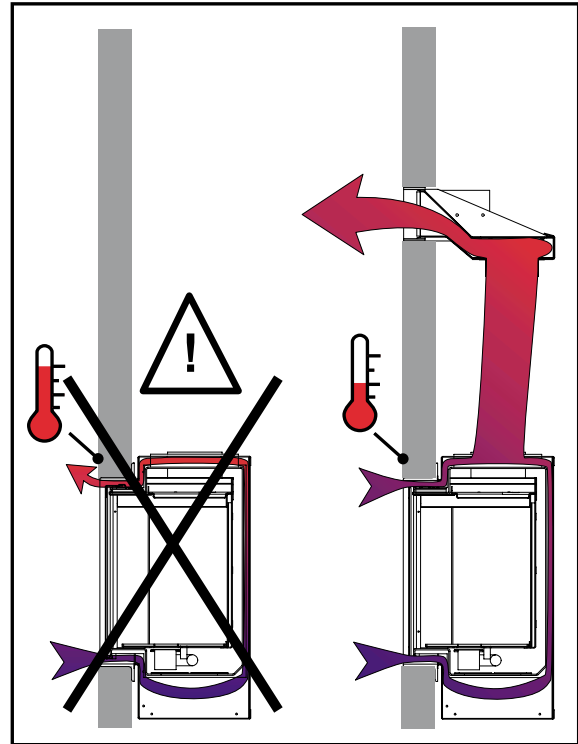
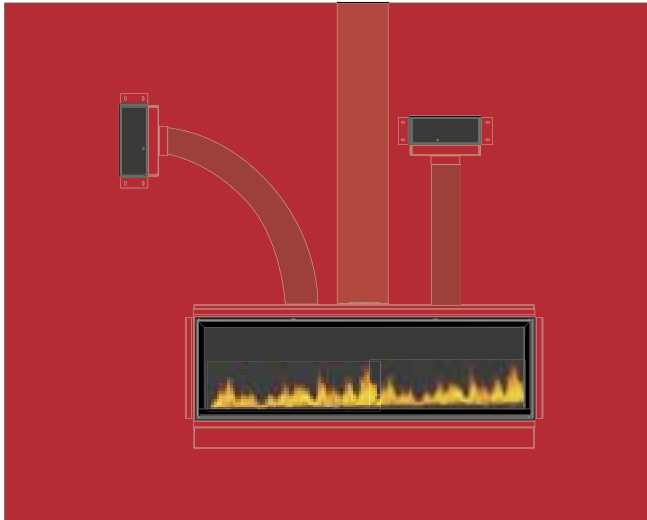


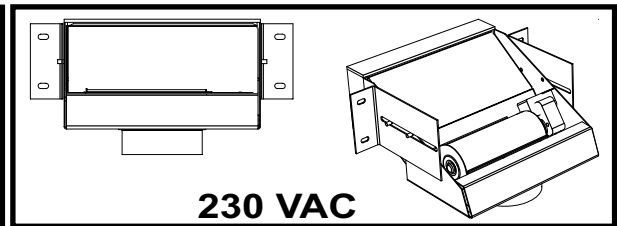
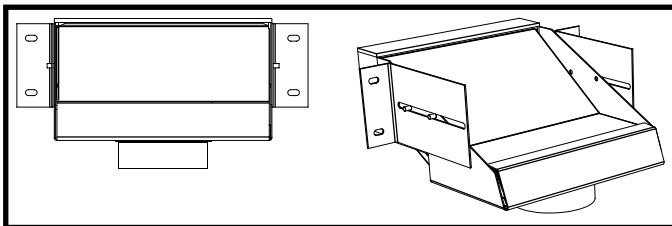
Soft Heating System®

Working principle

Installation



BODART & GONAY 



GB User and installation manual.

F Notice d'installation et d'utilisation.

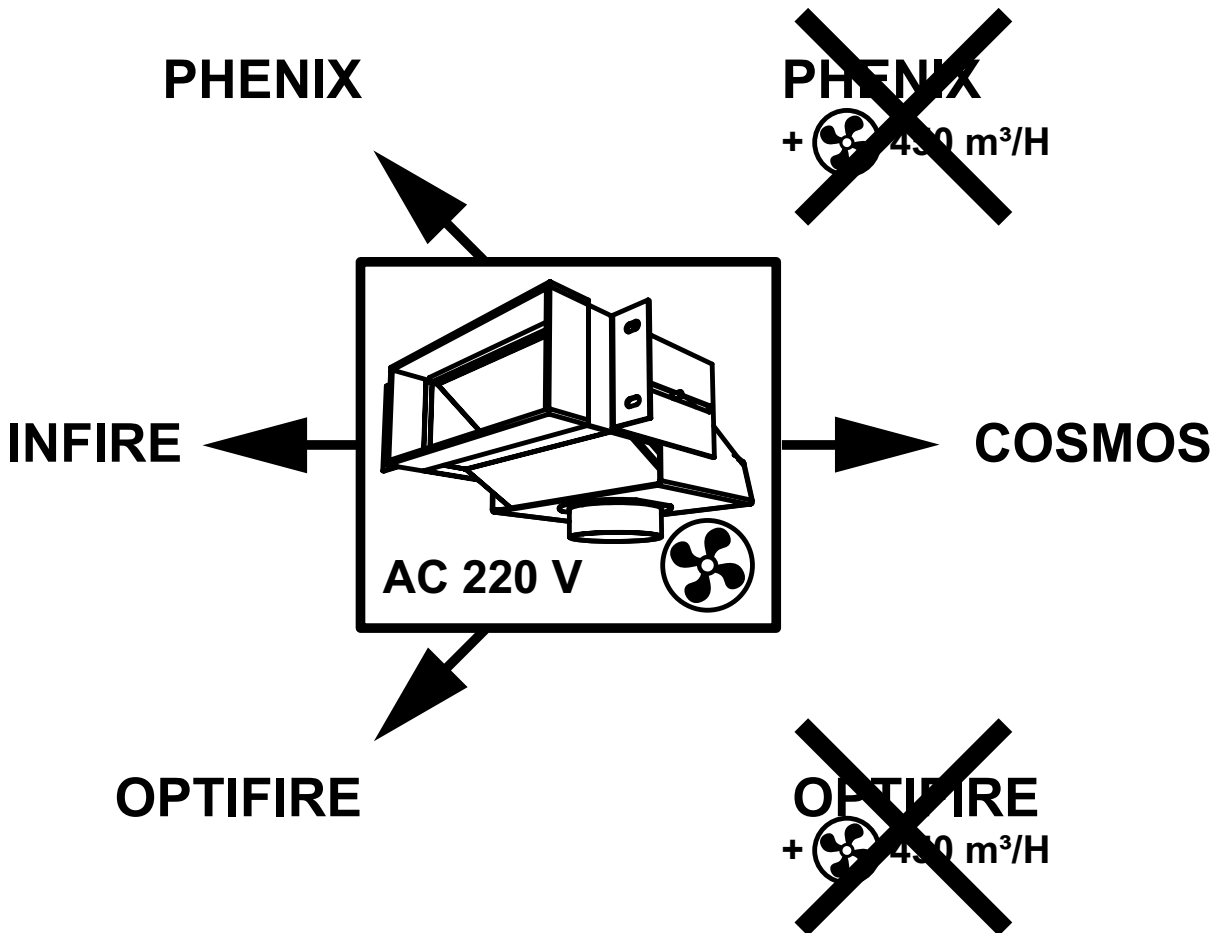
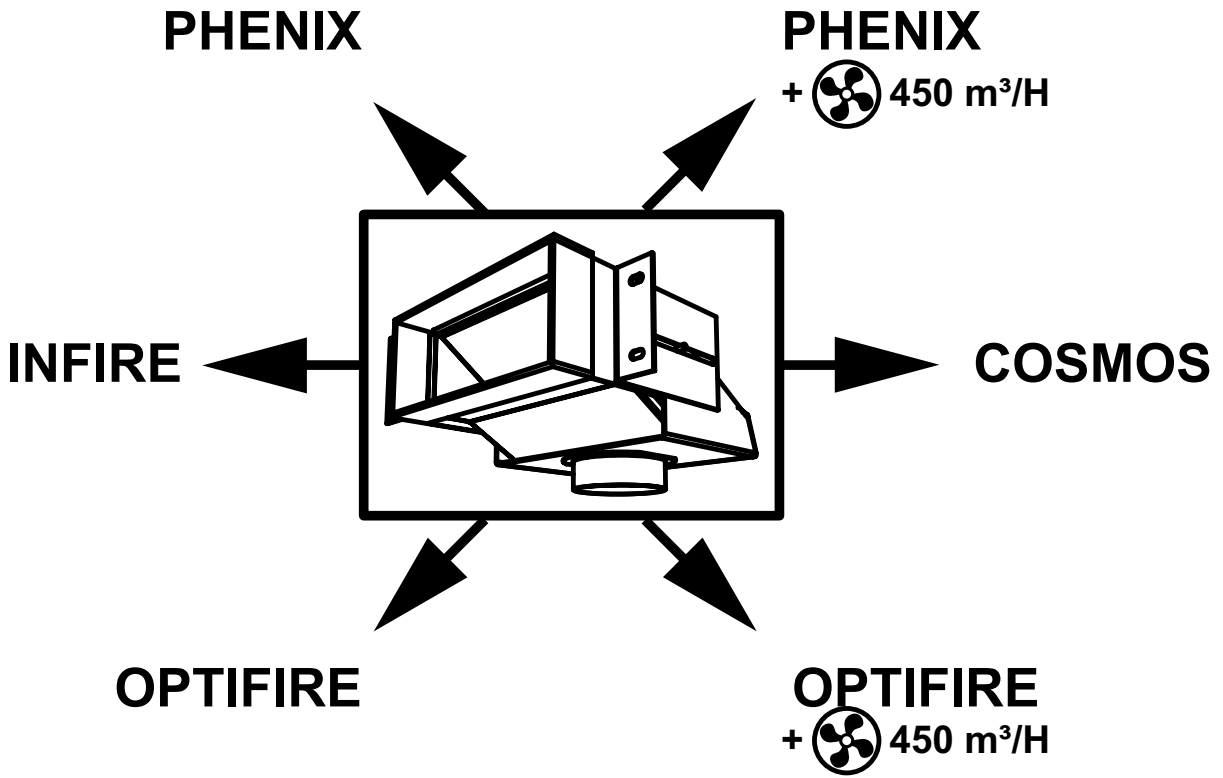
NL Installatie en gebruiksaanwijzing

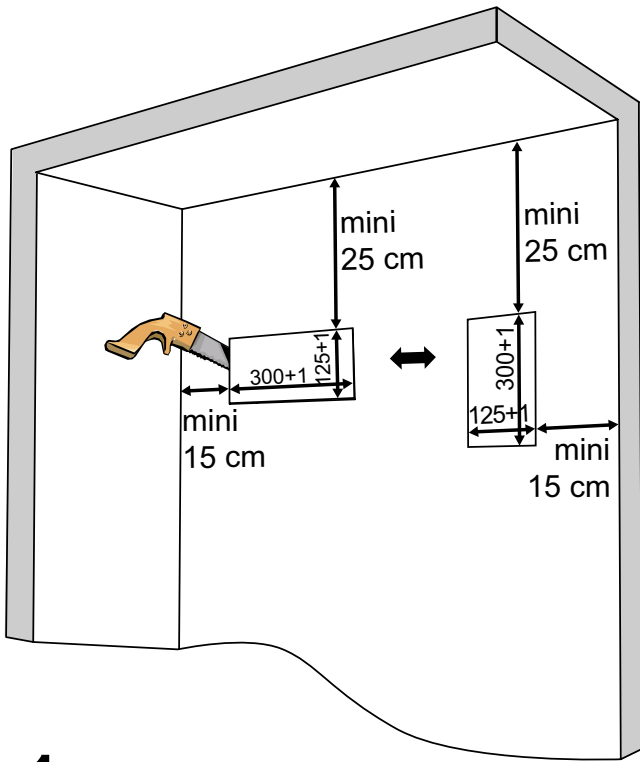
D Anleitung zur insatallation verwundung und instandhaltung

SP Instrucciones de instalacion, uso

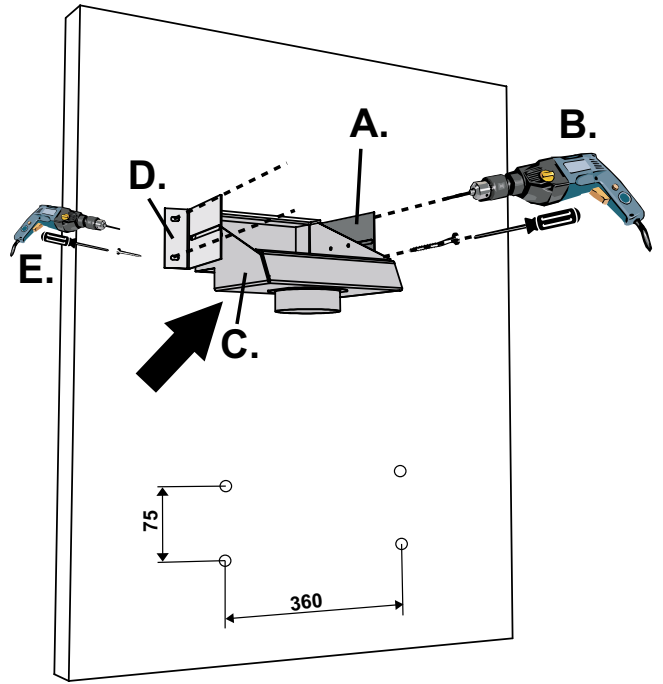
I Avvertenze per l'installazione, l'utilizzo

P Instruções de instalação utilização



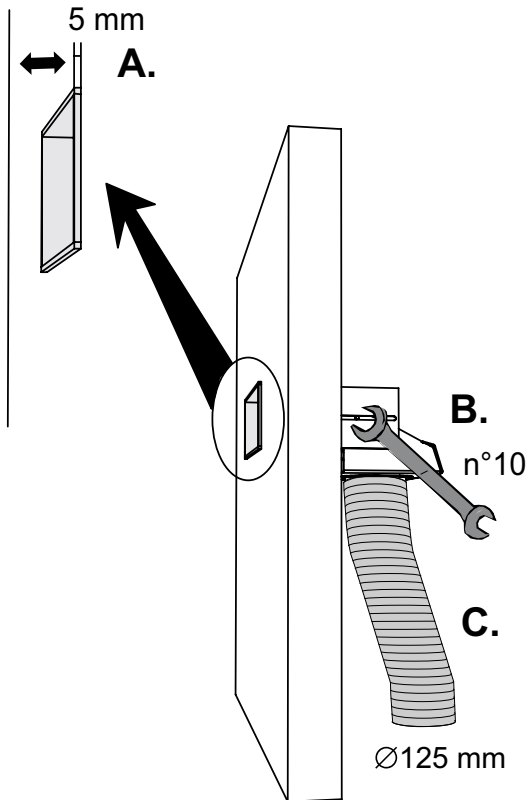


1.

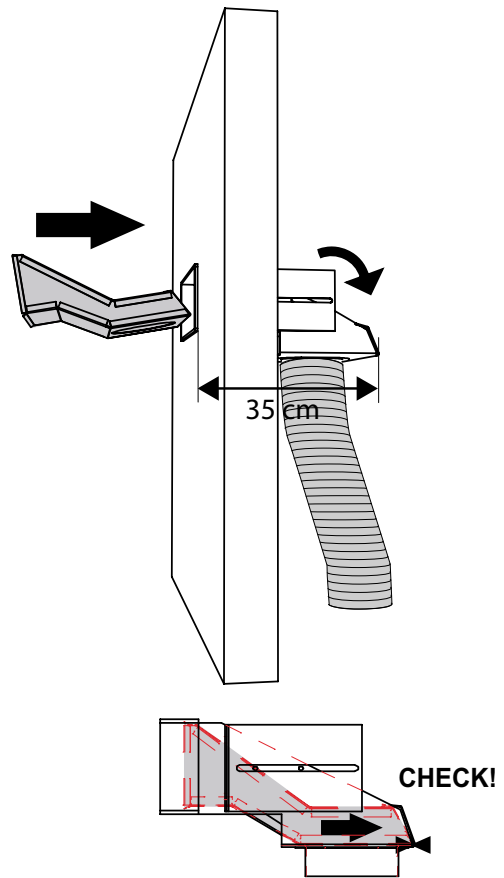


2.

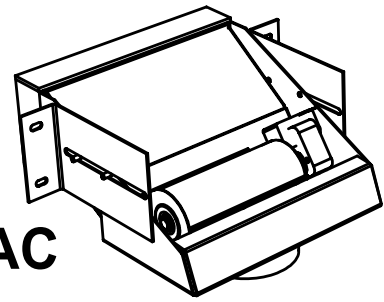
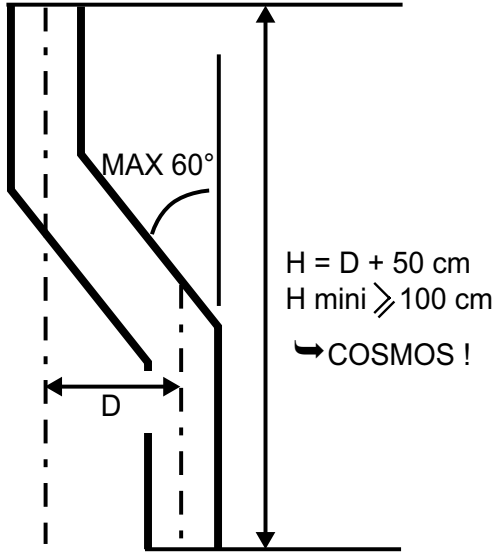
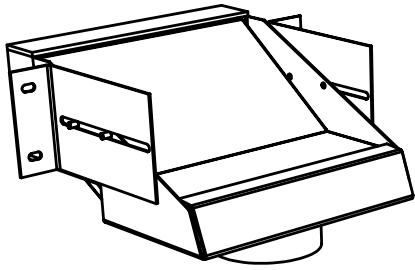
(+ 230VAC)



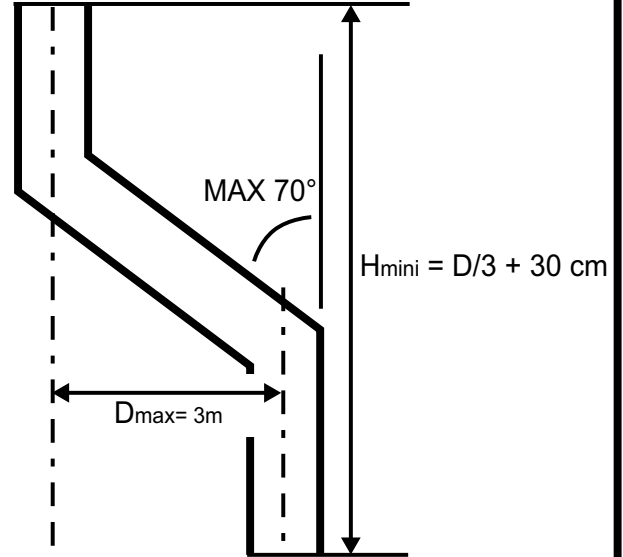
3.



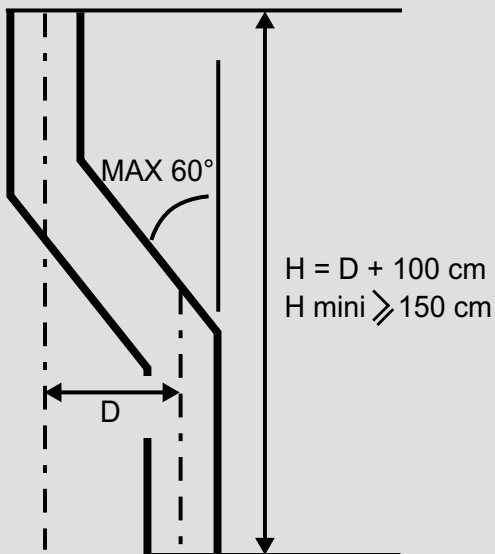
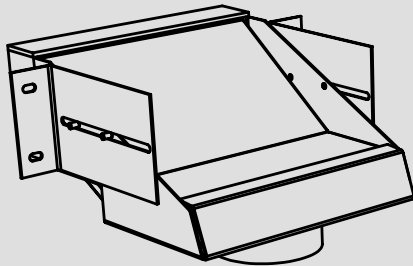
4.



230 VAC



COSMOS



!! WARNING !!

GB

Only valid for COSMOS if presence of combustible materials in the decorative chimney (see note).

F

Uniquement valable pour le COSMOS si présence de matériaux combustibles dans la cheminée décorative (voir notice).

NL

Alleen geldig voor de COSMOS als aanwezigheid van brandbare materialen in de decoratieve schoorsteen (zie handleiding).

D

Nur gültig für COSMOS, wenn Anwesenheit brennbarer Materialien im Dekorationsschornstein (siehe Notiz).

SP

Solamente válido para el COSMOS si presencia de materiales combustibles en la chimenea decorativa (véase método de empleo).

I

Soltanto valido per l'UNIVERSO se presenza di materiali combustibili nel camino decorativo (vedere istruzioni per l'uso).

P

Somente válido para o COSMOS se presença de materiais combustíveis na chaminé decorativa (veja instruções).

